

Клапан проходной седельный регулирующий
с электрическим исполнительным механизмом AVI
IRBICOM RVI 2F



Руководство по эксплуатации и паспорт
3742.004.95625984.2018



2021 год

Содержание

Введение	1
1 ОПИСАНИЕ И РАБОТА ИЗДЕЛИЯ	3
1.1 Назначение изделия	4
1.2 Технические характеристики	4
1.3 Устройство и работа	4
2 ИСПОЛЬЗОВАНИЕ ПО НАЗНАЧЕНИЮ	5
2.1 Подготовка к использованию	5
2.2 Пуск и настройка	6
3 МЕРЫ БЕЗОПАСНОСТИ	8
4 ТЕКУЩИЙ РЕМОНТ	9
4.2 Общие указания	9
4.1 Демонтаж	10
5 ПРАВИЛА ХРАНЕНИЯ И ТРАНСПОРТИРОВКИ	10
5.1 Упаковка	10
5.2 Хранение	10
5.3 Транспортировка	10
6 УТИЛИЗАЦИЯ	10
7 СВЕДЕНИЯ О ПРЕДПРИЯТИИ-ИЗГОТОВИТЕЛЕ	11

Руководство по эксплуатации

Настоящее руководство по эксплуатации является документом, содержащим сведения о конструкции клапана двух ходового регулирующего IRBICOM RVI 2F

Данное руководство по эксплуатации позволяет ознакомиться с устройством и устанавливает правила эксплуатации, соблюдение которых обеспечивает поддержание клапана двух ходового регулирующего в постоянной готовности к действию.

Назначение, устройство и технические характеристики

Настоящее руководство по эксплуатации клапанов двух ходовых регулирующих RVI 2F (далее клапаны) с электрическим исполнительным механизмом AVI предназначено для ознакомления обслуживающего персонала с устройством и работой клапанов, их основными техническими характеристиками, а также служит руководством по монтажу, эксплуатации и хранению.

Производитель постоянно ведет работу по усовершенствованию изделия, поэтому в настоящем руководстве могут быть не отражены незначительные изменения в конструкции, имеющиеся в изделии.

1 ОПИСАНИЕ И РАБОТА ИЗДЕЛИЯ

1.1 НАЗНАЧЕНИЕ

Клапан проходной седельный регулирующий с электроприводом RVI 2F предназначен для изменения расхода жидкости протекающей в трубопроводах различного назначения, включая трубопроводы систем отопления, горячего водоснабжения и вентиляции. Наличие электрического исполнительного механизма позволяет управлять данным процессом дистанционно. Применим для рабочих сред с температурой до 150°C и условным давлением до 1.6 МПа.

Управление регулирующим клапаном производится посредством электрического исполнительного механизма по командным электрическим сигналам, получаемым от автоматических регулирующих и управляющих систем в соответствии с заданной программой, или по сигналам, получаемым дистанционно от оператора.

1.2 ТЕХНИЧЕСКИЕ ХАРАКТЕРИСТИКИ

Присоединение к трубопроводу: фланцевое с размерами уплотнительных поверхностей и присоединительными размерами по ГОСТ 12815, исполнение 1.

Ответные фланцы - по ГОСТ 12820 или ГОСТ 12821.

Окружающая среда: воздух с температурой от +5 до +50°C и влажностью от 30 до 80%.

МАТЕРИАЛЫ ОСНОВНЫХ ДЕТАЛЕЙ

Корпус – серый чугун (по заказу сталь)

Седло, плунжер, шток – нержавеющая сталь.

Уплотнения штока – EPDM.

Направляющие – PTFE.

Остальные технические характеристики клапанов приведены в таблице.

1.3 УСТРОЙСТВО И РАБОТА

1.3.1 Клапан RVI 2F с электрическим исполнительным механизмом состоит из следующих основных узлов:

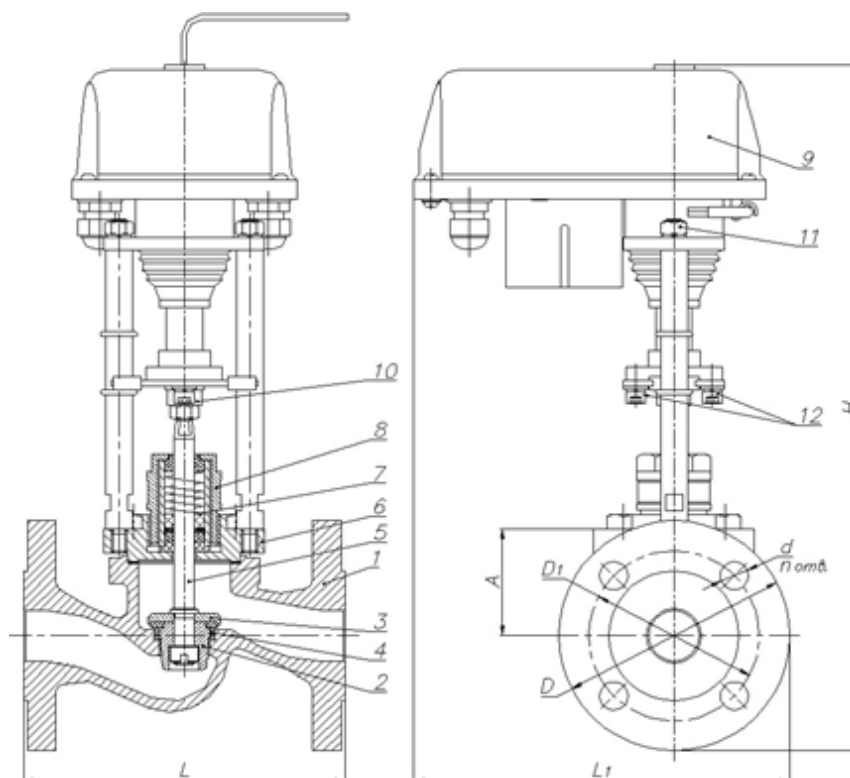
Клапан с электрическим исполнительным состоит из следующих основных узлов и деталей:

- корпуса 1, через который при открытом затворе проходит рабочая среда
- тарелки с уплотнительным кольцом 3;
- седла 4;
- штока 5;
- крышки с уплотнительной прокладкой 6;
- узла уплотнения штока 7;
- гайки 8;
- электрического исполнительного механизма 9

Управление клапаном осуществляется электрическим исполнительным механизмом. Усилие, развиваемое приводом, передается на плунжер, который перемещается вверх и вниз, изменяя площадь проходного сечения в затворе и регулируя расход рабочей среды.

1.3.2 Рекомендуемое установочное положение относительно трубопровода - приводом вверх.

1.3.3 Герметичность клапана по отношению к внешней среде обеспечивается узлом уплотнения штока.



DN,мм	H,мм	L,мм	L1,мм	D,мм	D1,мм	A,мм	n	d,мм
15	340	130	177	95	65	47	4	14
20	345	150	182	105	75	47	4	14
25	350	160	187	115	85	53	4	14
32	375	180	200	140	100	62	4	19
40	395	200	205	150	110	76	4	19
50	410	230	212	165	125	81	4	19
65	425	290	222	185	145	90	4	19
80	450	310	230	200	160	105	8	19
100	500	350	240	220	180	143	8	19
125	635	400	255	250	210	159	8	19
150	675	480	285	285	240	183	8	23
200	770	600	340	340	295	231	12	23

2 ИСПОЛЬЗОВАНИЕ ПО НАЗНАЧЕНИЮ

2.1 ПОДГОТОВКА К ИПОЛЬЗОВАНИЮ

2.1.1 К месту монтажа клапан транспортировать в упаковке предприятия-изготовителя.

На месте установки необходимо предусмотреть проходы, достаточные для проведения монтажных работ и безопасного обслуживания изделия.

Место монтажа клапана на трубопроводе должно отвечать требованиям нормативных документов, действие которых распространяется на данный вид оборудования.

Перед монтажом расконсервировать клапан путем удаления упаковки предприятия-изготовителя, проверить визуальным осмотром наружное состояние на отсутствие механических повреждений, проверить соответствие параметров, указанных в маркировке на клапан, требованиям технической документации объекта, на который устанавливается клапан.

Клапан устанавливать на горизонтальном участке трубопровода согласно схеме подключения. В случае невозможности установки клапана на горизонтальном участке трубопровода допускается производить установку на вертикальном или наклонном участке, исключая попадание рабочей жидкости на электрический исполнительный механизм при возникновении протечек.

Рекомендуется перед клапанами устанавливать фильтры для защиты его деталей от повреждений вследствие попадания на них посторонних твердых включений.

До и после клапана желательно предусмотреть прямые участки трубопроводов не менее 5DN без изменений диаметров.

ВНИМАНИЕ: Запрещается приваривать ответные фланцы к трубопроводу с прикрепленным к ним клапаном.

Соединительные фланцы трубопровода устанавливать без перекосов. Не допускается устранение перекосов за счет натяга, приводящего к деформации фланцев корпуса клапана.

При монтаже клапан нельзя использовать для восприятия внешних сил, например, в качестве лестницы, точки опоры для рычага или подъемных устройств.

2.1.2 Монтаж клапана проводить в следующей последовательности.

- Установить и закрепить клапан между ответными фланцами трубопровода в соответствии с монтажным чертежом объекта, в котором применен клапан. При этом

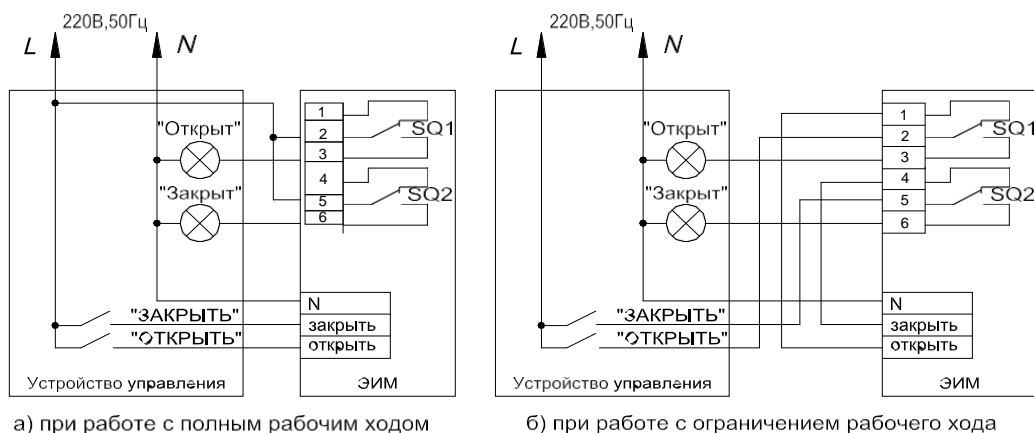
обеспечить совпадение указателей направлений на корпусе с направлениями потока рабочей среды.

- Установить прокладки между фланцами и стянуть фланцы крепежными деталями.

2.2 ПУСК И НАСТРОЙКА

Перед пуском системы непосредственно после монтажа все клапаны должны быть открыты и должна быть произведена тщательная промывка системы.

Электропривод клапана должен быть подключен к системе автоматического регулирования или к пульту дистанционного управления в соответствии со схемой подключения, схема также расположена под крышкой привода.



Конструктивно механизм выполнен в виде двух механически связанных узлов:

- электропривод
- винтовая передача.

Электропривод выполнен на базе шагового электродвигателя, питание и управление которым осуществляется от платы управления, обеспечивающей его работу с заданной скоростью, а также его отключение при нагрузке больше максимальной (1,2-1,3 номинального усилия). Номинальное усилие устанавливается на предприятии – изготовителе.

Отключение двигателя производится по усилию отключения, то есть в крайних положениях штока клапана или при заклинивании привода. При этом схема защиты исключает дальнейшее исполнение команд в данном направлении. Сброс схемы защиты происходит при подаче команды на движение в противоположном направлении. При заводской установке механизма на клапан регулировка позиционных выключателей производится таким образом, чтобы обеспечить полное закрытие клапана и заданную величину рабочего хода.

Для перемещения регулирующего органа привода вручную предназначен стандартный шестигранный ключ (5мм), который включается в комплект поставки. При этом для перемещения регулирующего органа ЭИМ вручную необходимо вставить ключ в отверстие на хвостовике вала, выведенное на верхнюю крышку электропривода, и вращением ключа установить привод в требуемое положение.

Установка привода на клапан осуществляется в следующей последовательности:

- шток клапана установить в нижнее положение, а электропривод в среднее положение;
- ослабить гайки на колонках;
- установить привод, завинтив колонки в крышку клапана;
- гайки затянуть;

- открутить винты, снять детали;
- накрутить гайку на хвостовик штока, обеспечив размер.
- гайку открутить на один оборот и стопорить гайкой;
- вращая ключ приблизить выходной вал электропривода к штоку клапана и присоединить винтами детали к гайке сборной;
- затянуть винты.

Ограничение рабочего хода производится с помощью позиционных регулируемых выключателей. Выключатели настраиваются соответствующей установкой кулачков. Поворот кулачка производится отвёрткой.

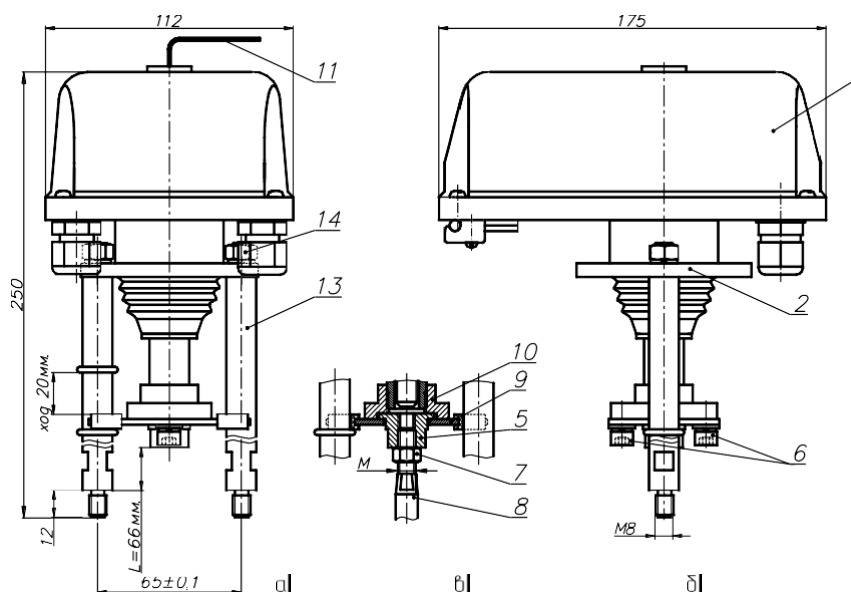
5.1 Работы по монтажу и обслуживанию механизма должны выполняться лицами, имеющими допуск к эксплуатации установок напряжением до 1000 В.

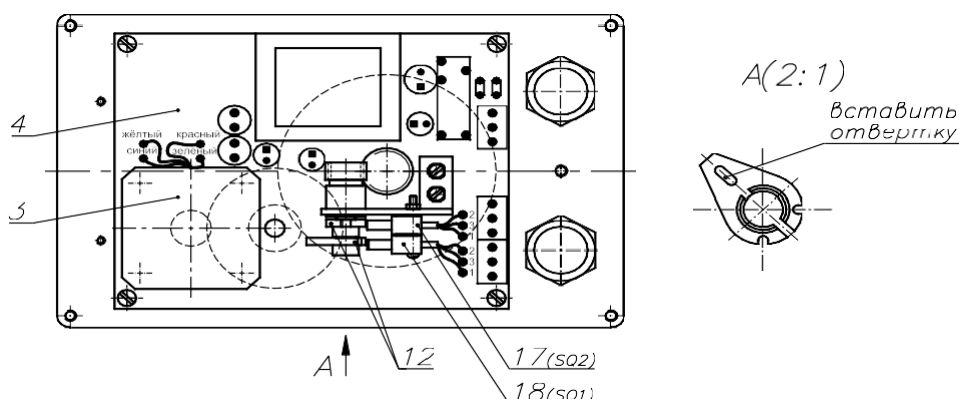
5.2 Корпус механизма должен быть заземлен медным проводом сечением не менее 4 мм². Заземляющий провод подсоединить к винту «земля» на корпусе механизма.

5.3 Все работы по монтажу, демонтажу и обслуживанию механизма производить только при отключенном напряжении питания (управления).

Требования безопасности при монтаже и эксплуатации по ГОСТ 12.2.063.

В процессе эксплуатации механизм должен подвергаться профилактическому обслуживанию не реже одного раза в 6 месяцев, при котором производится внешний осмотр, включающий проверку надежности соединений, и смазка подшипника и винтовой пары винтовой передачи смазкой Huskey Dyna-Mite Red.





3 МЕРЫ БЕЗОПАСНОСТИ

Клапан может представлять собой опасность как в результате его критического отказа, так и при безотказном выполнении функции по назначению.

Опасность нанесения вреда жизни и здоровью граждан, окружающей среде, жизни и здоровью животных, имуществу физических и юридических лиц, исходящая от клапана в результате его критического отказа, заключается:

- в разрушении клапана;
- в потере герметичности по отношению к внешней среде;
- в разрушении трубопроводной системы из-за невыполнения клапанов функций по назначению.

Оценку риска, критичность отказа клапана и действия персонала в случае инцидента, критического отказа или аварии определяет проектировщик системы, в которой применяют клапан.

Опасность нанесения вреда заключается:

- в нанесении вреда в результате воздействия на них со стороны клапана термической, механической и электрической опасностей;
- в нанесении вреда при нарушении техники безопасности или указаний настоящего руководства по эксплуатации в процессе эксплуатации изделия.

К критериям предельного состояния клапана относятся:

- начальная стадия нарушения целостности корпусных деталей (потение, капельная течь);
- недопустимое изменение размеров или формы элементов по условиям прочности и функционирования клапана;
- потеря герметичности в разъемных соединениях, неустраняемая их подтяжкой.
- возникновение трещин на основных деталях;

Предельные состояния клапана предшествуют его отказам.

Требования безопасности при монтаже и эксплуатации по ГОСТ 12.2.063.

Эксплуатация клапана разрешается только при наличии эксплуатационной документации и инструкции по технике безопасности, утвержденной руководителем предприятия-потребителя и учитывающей специфику применения клапана в конкретном технологическом процессе.

Обслуживающий персонал может быть допущен к обслуживанию клапана только после получения соответствующих инструкций по технике безопасности.

Опасность для жизни и здоровья обслуживающего персонала может представлять высокое напряжение, давление и температура рабочей среды объекта, на котором установлен клапан.

Перед демонтажем клапана необходимо сбросить давление рабочей среды, спустить оставшуюся рабочую среду и проследить за снижением температуры клапана. Категорически запрещается проводить какие-либо работы (кроме настройки клапана), если клапан находится под давлением рабочей среды.

Во избежание травматизма и повреждений клапана, которые могут привести к травматизму, не допускается производить какие-либо действия в зоне работающего клапана, следует избегать контактов незащищенных частей тела с работающим клапаном при высокой температуре рабочей среды.

4 ТЕКУЩИЙ РЕМОНТ

4.1 ОБЩИЕ УКАЗАНИЯ

Текущий ремонт выполняется для обеспечения или восстановления работоспособности клапана и состоит в замене уплотнений. Примерный перечень возможных неисправностей представлен в таблице ниже. Текущий ремонт выполняется, сохраняя принадлежность составных частей к определенному экземпляру клапана. При разборке и сборке клапана необходимо предохранять от механических повреждений уплотнительные и направляющие поверхности сборочных единиц и деталей, резьбы, уплотнительные детали.

Персонал, выполняющий текущий ремонт, должен иметь квалификацию слесаря ремонтных или механосборочных работ.

При обнаружении неисправности клапана для текущего ремонта необходимо демонтировать с трубопровода. Допускается демонтировать составные части клапана, вышедшие из строя, если на время ремонта возможно выведение клапана из эксплуатации. При разборке и сборке клапана не допускается использование ударного инструмента.

Все трущиеся поверхности, уплотнения, прокладки смазывать силиконовыми смазками (ПМС-500 или аналогичные).

Резьбовые соединения штоков, находящиеся в рабочей среде, стопорить фиксатором резьбы для разъемных соединений (Анатерм 114 ТУ 2257-395-00208947-2003 или аналогичный).

Для снижения уровня опасности нанесения вреда жизни и здоровью граждан, окружающей среде, жизни и здоровью животных, имуществу физических и юридических лиц, исходящей от клапана, все работы, связанные с разборкой изделия, необходимо проводить на предприятии производителя или специалистами прошедшими обучение на предприятии производителя.

Наименование неисправностей	Вероятная причина	Метод устранения
Плунжер имеет неполный ход	Клапан разрегулирован по ходу	Произвести регулировку хода привода
Нет полного запирания клапана, срабатывает электронная защита привода	Попадание посторонних предметов между седлом и плунжером	Произвести разборку клапана и его очистку от посторонних предметов
Течь по уплотнению штока	Износ манжет уплотнения	Заменить уплотнение

4.2 ДЕМОНТАЖ

Демонтаж проводить в следующем порядке.

Электропривод клапана должен быть отключен от системы автоматического регулирования.

Сбросить давление на клапане и спустить оставшуюся рабочую среду.

Отвернуть крепеж с фланцев клапана, убрать прокладки между фланцами клапана и трубопровода, снять клапан с электроприводом с трубопровода.

5 ПРАВИЛА ХРАНЕНИЯ И ТРАНСПОРТИРОВКИ

5.1 УПАКОВКА

Клапаны с электроприводом поставляются упакованными в картонные или деревянные ящики, или полимерную пленку. Внутри ящика клапаны закреплены.

Эксплуатационная и сопроводительная документация укладывается в полиэтиленовый пакет и укладывается с клапаном.

5.2 ХРАНЕНИЕ

Клапаны с электроприводом, поступившие на склад потребителя, могут храниться в упакованном виде в течение 24 месяцев с момента изготовления в упаковке завода-изготовителя при температуре окружающего воздуха от +5 °С до +40 °С, относительной влажности воздуха до 80 % при температуре +25 °С.

В помещении для хранения не должно быть пыли, паров кислот и щелочей, вызывающих коррозию.

Хранение клапанов должно производиться с соблюдением действующих норм по группе 1 ГОСТ 15150.

При хранении клапаны должны быть предохранены от механических повреждений.

5.3 ТРАНСПОРТИРОВКА

Транспортирование клапанов с электроприводом следует осуществлять в закрытых транспортных средствах, обеспечивающих сохранность изделий в соответствии с правилами перевозок грузов и ГОСТ 15150. При этом условия транспортирования должны соответствовать требованиям группе 5 по ГОСТ 15150.

6 УТИЛИЗАЦИЯ

6.1 Клапаны с электроприводом подлежат утилизации после принятия решения о невозможности или нецелесообразности их капитального ремонта или недопустимости их дальнейшей эксплуатации.

6.2 Утилизацию клапанов необходимо производить способом, исключающим возможность их восстановления и дальнейшей эксплуатации.

6.3 Персонал, проводящий все этапы утилизации клапанов, должен иметь необходимую квалификацию, пройти соответствующее обучение и соблюдать все требования безопасности труда.

6.4 Узлы и элементы клапанов при утилизации должны быть сгруппированы по видам материалов (чугун, углеродистая сталь, нержавеющая сталь, цветные металлы, резина, другие полимеры и т.д.) в зависимости от действующих на них правил утилизации.

6.5 Утилизация черных металлов - по ГОСТ 2787, цветных металлов и сплавов - по ГОСТ 1639, резиновых и пластмассовых комплектующих - по ГОСТ 30774.

ПАСПОРТ

Настоящий паспорт распространяется на клапан двух ходовой регулирующий с электрическим исполнительным механизмом IRBICOM RVI 2F.

1 Общие сведения об изделии

Наименование изделия: клапан двух ходовой регулирующий RVI 2F.

Назначение изделия: для регулирования расхода жидкой среды для технических нужд.

2 Технические характеристики

Наименование параметров	Значение параметров														
	15	20	25	32	40	50	65	80	100	125	150	200	250	300	
Номинальный диаметр DN, мм															
Условная пропускная способность Кву, м³/ч	0,63	1,6	2,5	6,3	10	10	25	40	63	100	100	250	400	1000	
	1	2,5	4	10	16	16	25	40	63	100	125	160	360	630	
	1,6	4	6,3	10	16	25	40	63	100	125	160	200	450	800	
	2,5	6,3	10	16	25	32	40	63	100	160	200	300	630	1000	
Условия эксплуатации: -температура окружающей среды -относительная влажность воздуха	от 0°C до +40°C до 80%														
Пропускная характеристика	линейная														
Относительная протечка, % от Кву, не более	0,01														
Номинальное давление PN, МПа	1,6														
Допустимый перепад давления, МПа*	0,6		0,5		0,4	0,3	0,6	0,5	0,4	0,35	0,25				
Рабочая среда	Вода с температурой до 150 °С														
Высота (с ЭИМ), мм, не более	340	345	350	375	395	410	425	450	500	635	675	1010	1100	1430	
Строительная длина, мм	130	150	160	180	200	230	290	310	350	400	480	600	730	850	
Масса, кг, не более	6	6	7	9	11	14	18	23	36	55	80	140	210	350	
Исполнительный механизм	AVI Зав. №						AVI Зав. №			AVI- Зав. №					

*Допустимый перепад давления на клапане, при котором гарантируется надежное закрытие. Для увеличения срока службы изделий и уменьшения уровня шума рекомендуется перепад давления на клапане принимать не более 0,2 МПа.

Окружающая среда: воздух с температурой от +1 до +40°C и относительной влажностью до 80% (климатическое исполнение УХЛ 4 по ГОСТ 15150).

Присоединение к трубопроводу: фланцевое с размерами уплотнительных поверхностей и присоединительными размерами по ГОСТ 12815, исполнение 1.

Необходимо соблюдать требования к качеству сетевой воды тепловых сетей для благоприятной работы регулирующего клапана RVI 2F.

Для исключения гидравлических шумов необходимо соблюдать требуемый перепад давления.

При обслуживании регулирующего клапана RVI сертифицированными специалистами, прошедшие обучение на заводе-изготовителе IRBICOM, выдается расширенная гарантия на оборудование до 5 лет.

Материалы деталей:

- корпус: серый чугун, сталь на заказ;
- шток: нерж. сталь;
- плунжер: латунь (DN15-100); плунжер: нерж. сталь; (DN125-150);
- уплотнение штока: EPDM;
- направляющие: PTFE;

2 Комплектность

Комплект поставки:

- Клапан RVI 2F 1 шт.
- Исполнительный механизм AVI 1 шт.
- руководство по эксплуатации и паспорт 1 шт.
- упаковка 1 шт

3 Свидетельство о приемке

Клапан двухходовой регулирующей RVI 2F DN_____Kvy_____м3/ч
ТУ 3742-004-95625984-2018 заводской номер_____, привод AVI
заводской номер _____ изготовлены и приняты в соответствии с
обязательными требованиями действующей технической документации и признан
годным для эксплуатации.



Дата выпуска _____

Подпись _____

5 Гарантии изготовителя

Изготовитель гарантирует надежную и безаварийную работу клапана при условии соблюдения требований паспорта и инструкции по эксплуатации.

Гарантийный срок - 12 месяцев. Гарантийный срок исчисляется со дня ввода изделия в эксплуатацию, но не позднее 6 месяцев со дня продажи при соблюдении потребителем правил транспортировки, хранения, монтажа и эксплуатации.

Дата ввода в эксплуатацию указывается потребителем в разделе настоящего паспорта и подтверждается актами монтажа и ввода в эксплуатацию (наладки). При отсутствии отметки в разделе 6 и актов монтажа и ввода в эксплуатацию (наладки) гарантийный срок исчисляется со дня продажи.

Монтаж выполнен _____
наименование организации, осуществившей монтаж, телефон

_____ ФИО исполнителя

Дата монтажа « _____ » _____ 201__ г.

Наладка выполнена _____

наименование организации, осуществившей наладку, телефон

ФИО исполнителя

Дата наладки « _____ » _____ 201__ г.

6 Сведения о рекламациях

В случае отказа в работе клапана в период гарантийного срока необходимо составить технически обоснованный акт рекламации. Акт с приложениями следует направить в техническую службу предприятия-изготовителя.

По всем вопросам, относящимся к качеству и работоспособности, ремонту Клапана IRBICOM RVI 2F обращаться на предприятие-изготовитель

ООО«Группа Компаний «СОТЭКС» по адресу: РФ г. Нижний Новгород, тел. 8(800)551-30-46



8 800 551 30 46
www.irbicom.ru
info@irbicom.ru